

İZMİR BÜYÜKŞEHİR BELEDİYESİ  
İZDENİZ A.Ş.

4734 Sayılı Kamu İhale Kanunu'nun 3. maddesi (g) bendi doğrultusunda istisna kapsamında Mal Alımı  
TEKLİF İSTEME FORMU

İKN: 2026/1190924

İlgili Birim: TEKNİK MÜDÜRLÜK

Teklif İsteme Tarihi: 26.06.2026

SIRA NO	SATIN ALINACAK MAL CİNSİ	Birim	Miktar	Birim Fiyat (K.D.V. Hariç)	Toplam Tutarı (K.D.V. Hariç)
1	TUVALET VAKUM POMPASI V16 400 W	ADET	2		
2	CONNECTION FLANGE 6548549	ADET	4		
3	BEARING 6549314	ADET	5		
4	SHAFT 6548551	ADET	5		
5	HELICAL SCREW 6551189	ADET	5		
6	GRINDER 6547049	ADET	5		
7	FLUSHING NOZZLE NO:6542428	ADET	5		
8	HOSE NO:6542430	ADET	5		
9	DISCHARGE VALVE 6543128	ADET	10		
10	WATER VALVE NO:5774000	ADET	10		
*DEĞERLENDİRME TOPLAM FİYATTAN YAPILACAKTIR.				TOPLAM :	

Yukarıda belirtilen mallar teklif alma usulü ile satın alınacaktır. Bu işe alaka gösterdiğiniz takdirde aşağıdaki şartlar çerçevesinde tanzim edeceğimiz iş bu Teklif İsteme Mektubunu ve belirtilen şartların kabul edildiğine ilişkin Teknik Şartnameyi idareміz satın alma birimine imzalı ve kaşeli olarak kapalı zarf içinde elden veya e-posta olarak göndermenizi rica ederim.

Selçuk PACAÇI  
Satınalma Müdürü

**TEKLİF VERME VE SATINALMAYA İLİŞKİN HUSUSLAR:**

1. Teklifinizi en geç **30.06.2026 tarih, saat 14.00'a kadar** İzmir Deniz İşletmeciliği Nakliye ve Turizm Tic. A.Ş. Satınalma Birimine gönderiniz.
  - 1.1. Adres: İzmir Marina Bahçelerarası Mahallesi Haydar Aliyev Bulvarı No:4 Balçova-İZMİR
  - 1.2. e-mail: [satinalma@izdeniz.com.tr](mailto:satinalma@izdeniz.com.tr)
  - 1.3. Faks: 0 232 463 00 57
  - 1.4. Tel: 0 232 320 00 35
2. Tanımlar:

Şirket: İzmir Deniz İşletmeciliği Nakliye ve Turizm Ticaret A.Ş.  
İstekli: İş Şirket tarafından belirlenen şartlar dahilinde yapmak için teklif veren kişi, kurum.  
Yüklenici: İş Şirket tarafından belirlenen şartlar dahilinde yapmayı taahhüt eden ve üstüne alan kimse, kurum, kuruluş.
3. Teklifinizi KDV hariç, Birim Fiyat ve Toplam Bedel olarak Türk Lirası veya Döviz bazında veriniz. Döviz cinsinden yapılan ödemeler, fatura bedelinin fiili ödeme tarihindeki Türkiye Cumhuriyeti Merkez Bankası döviz alış kuru üzerinden Türk Lirasına (TL) dönüştürülmesi suretiyle ve Türk Lirası cinsinden yapılacaktır. Yüklenici bu dönüşüm nedeniyle herhangi bir zarar ziyan, kar kaybı vs. talebinde bulunamaz.
4. Bu işte kısmi teklif verilemez. İşin tamamı için teklif verilecektir. Değerlendirme toplam fiyat üzerinden yapılacaktır.
5. Bu alım 4734 Sayılı Kamu İhale Kanunu ve 4735 sayılı Kamu İhale Sözleşmeleri Kanununda belirtilen ceza ve ihalelerden yasaklama hükümlerine tabidir.
6. Teklif Hazırlama Giderleri:

Teklif hazırlanması ve sunulması ile ilgili bütün masraflar isteklilere aittir. İstekli, teklifini hazırlamak için yapmış olduğu hiçbir masrafı Şirketimizden isteyemez.
7. Sözleşme:
  - 7.1. Söz konusu alımda sözleşme imzalanacaktır. Şirketimiz tarafından alım dokümanında yer alan şartlara uygun olarak hazırlanan sözleşme, şirketimiz yetkilisi ve yüklenici tarafından imzalanır ve sözleşmenin şirketimizce onaylı bir örneği yükleniciye verilir. Yüklenici tarafından sözleşmenin birden fazla nüsha halinde düzenlenmesi talep edilirse, talep edilen sayı kadar sözleşme nüshası düzenlenir.
  - 7.2. Sözleşmenin notere tescil ve onayı gerekli değildir.
  - 7.3. Sözleşmenin imzalanmasına ilişkin her türlü resim, vergi, harçlar ile diğer sözleşme giderleri **Yükleniciye aittir.**
8. Teklif mektubunda teklif edilen bedel rakam ve yazı ile yazılmalı, üzerinde kazıntı silinti ve düzeltme bulunmamalıdır. Ad, Soyad ve Ticaret Unvanı yazılmak suretiyle yetkili kişiler tarafından imzalanmış ve kaşelenmiş olmalıdır.
9. Teklif veren istekliler bağlı buldukları Vergi Daireleri ve Vergi Numaralarını belirtecektir. Gerçek kişi olması halinde T.C. Kimlik No'sunu belirtecektir. Tekliflerle ilgili ihtilaf halinde kurum kayıtları esas alınacaktır.
10. 6183 sayılı kanunun 22/a maddesi gereği 5.000,00 (Beş Bin)TL'yi geçen tüm ödemelerde "Borcu Yoktur" belgesini Yüklenici ibraz edecektir.
11. Bu alım 4734 Sayılı Kamu İhale Kanunu'nun 3 (g) maddesi kapsamında olup, Şirket mal/hizmeti alıp almamakta veya bir kısmını almakta, iptal etmekte serbesttir.
12. Teklif veren istekliler, yukarıdaki şartlarla birlikte, Teknik Şartnamede belirtilen hususları aynen kabul etmiş sayılır.
13. Tüm alım ilanlarımızı ( [www.izdeniz.com.tr](http://www.izdeniz.com.tr) ) internet adresimizden takip edebilirsiniz.

Eklere: Teknik Şartname (5 Sayfa)

**TEKLİF VEREN KİŞİNİN/FİRMANIN:**

Adı, Unvanı :

Vergi No :

Adres :

Tel/Faks :

Teklif Tarihi :

TEKNİK ŞARTNAME TARİHİ:

10/06/2026

TEKNİK ŞARTNAME KONTROL NUMARASI:

2461

### TUVALET VAKUM POMPASI VE YEDEK PARÇA ALIMI

#### MAL/MALZEME ALIMI TEKNİK ŞARTNAMESİ

##### TEKLİFLERİN VERİLECEĞİ ADRES, TELEFON VE FAKS NUMARASI

İDARENİN ADI : İZMİR DENİZ İŞLETMECİLİĞİ NAKLİYE VE TURİZM TİC. A.Ş. (İZDENİZ A.Ş.)

İDARENİN ADRESİ : BAHÇELERARASI MAH. HAYDAR ALİYEV BULVARI NO:4 BALÇOVA/İZMİR

İDARENİN TELEFONU: 0 (232) 320 00 35 (803/804/805/806)

satinalma@izdeniz.com.tr

#### 1. İŞİN ADI

Tuvalet Vakum Pompası ve Yedek Parça Alımı

#### 2. İŞİN KONUSU

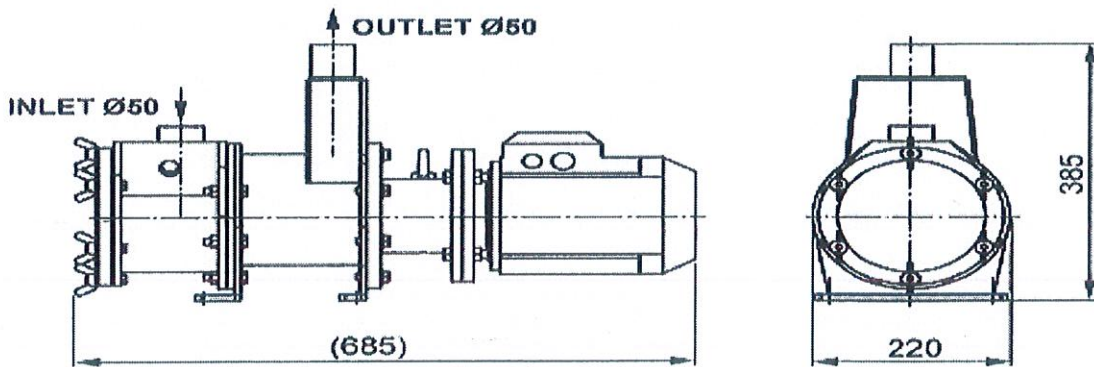
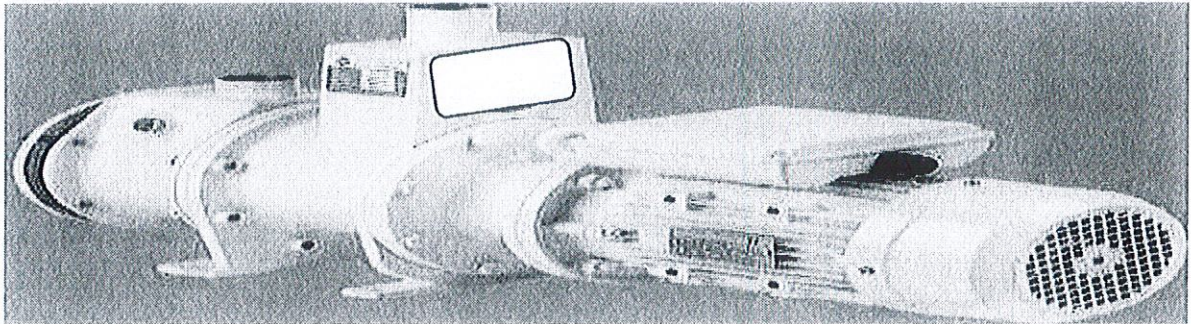
Filo gemileri tuvalet vakum sisteminde kullanılmak üzere pompa alımı yapılacaktır.

İdare bünyesinde mevcut vakumlu atık toplama sistemlerinde kullanılan referans ürün EVAC V16 (400V) vakum pompasıdır. Teklif edilecek ürünün sistemle tam uyumlu çalışmasının sağlanabilmesi amacıyla referans ürün belirtilmiş olup, bu ifade belirli bir marka veya modeli zorunlu kılma amacı taşımamaktadır.

#### 3. MAL/MALZEME TEMİNE İLİŞKİN İSTEK, ÖZELLİK VE ESASLAR

3.1 Tuvalet Vakum Pompası V16 400V

2 Adet

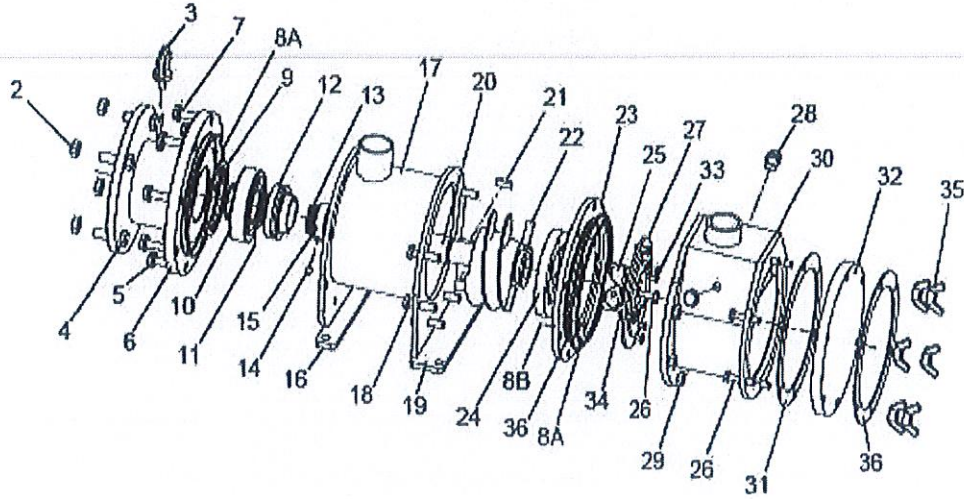


*[Handwritten signatures and initials]*

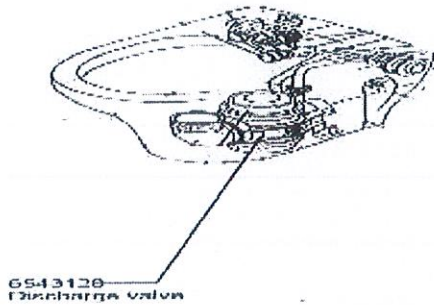
1

MODEL	KAPASİTE	MOTOR
V16 440V	13m <sup>3</sup> /h	2,2 Kw

Tip : V16  
Parça No : 6547686  
Maksimum Dakikada Devir Sayısı : 3600



3.2 Connection Flange	Part No: 6548549	4	Adet
3.3 Bearing	Part No: 6549314	5	Adet
3.4 Shaft	Part No: 6548551	5	Adet
3.5 Helical Screw	Part No: 6551189	5	Adet
3.6 Grinder	Part No: 6547049	5	Adet
3.7 Flushing Nozzle	Part No: 6542428	5	Adet
3.8 Hose	Part No: 6542430	5	Adet
3.9 Discharge Valve	Part No: 6543128	10	Adet



*[Handwritten signatures and initials]*

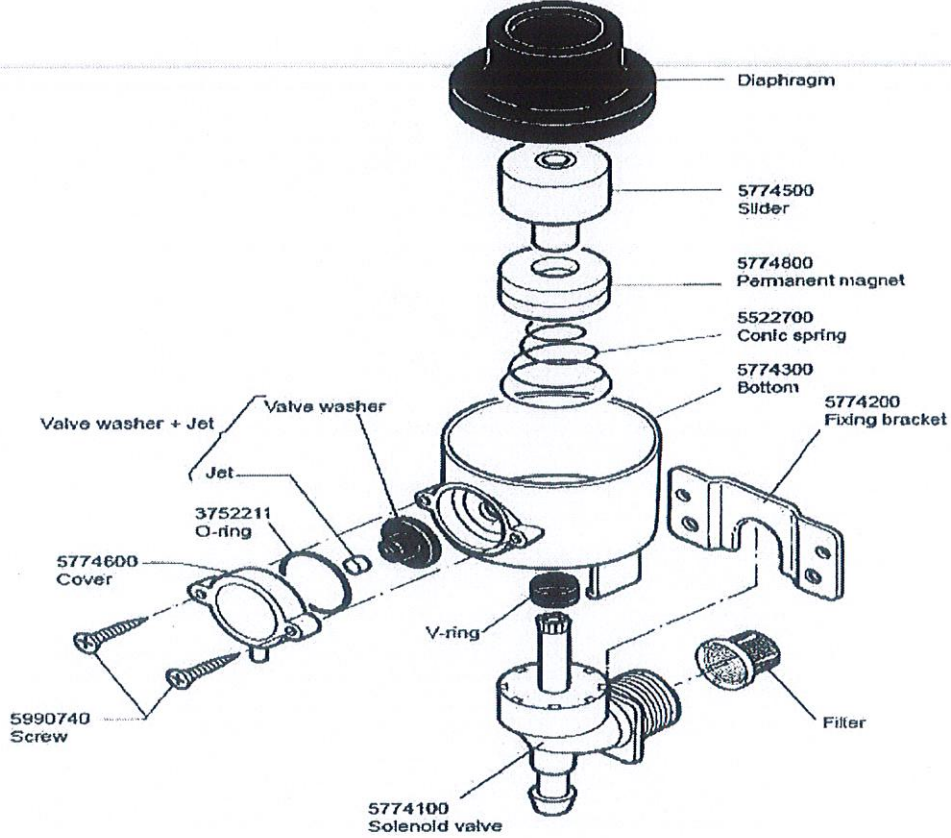
3.10 Water Valve

No: 5774000

10 Adet

**VACUUM TOILET**

5774000 WATER VALVE

**MUADİL ÜRÜN KABULÜ**

İstekliler, EVAC V16 (400V) vakum pompasına eşdeğer veya daha üstün teknik özelliklere sahip muadil ürünler teklif edebilirler. Teklif edilen muadil ürünün;

Mevcut vakum sistemine mekanik, elektriksel ve fonksiyonel açıdan uyumlu olması,

En az referans ürün ile aynı vakum kapasitesi, debi, motor gücü ve çalışma performansını sağlaması,

380V, 3 faz, 50 Hz elektrik besleme sistemine uygun olması,

Mevcut borulama, bağlantı ekipmanları ve otomasyon sistemi ile ilave tadilat gerektirmeden çalışabilir olması,

Denizcilik uygulamalarına uygun endüstriyel tipte üretilmiş olması, zorunludur.

*(Handwritten signatures and initials)*

3

Muadil ürün teklif eden istekliler, ürünün teknik kataloglarını, performans eğrilerini ve referans ürün ile karşılaştırmalı teknik uygunluk dokümanlarını teklifleri kapsamında sunacaklardır. İdare gerekli görmesi halinde ilave teknik bilgi, numune veya yerinde performans testi talep edebilecektir.

Montaj sonrasında teklif edilen muadil ürünün mevcut sistem ile uyumsuz olduğunun tespit edilmesi halinde, doğacak tüm maliyetler yükleniciye ait olmak üzere ürün referans ürüne uygun hale getirilecek veya değiştirilecektir. |

#### 4. NAKLİYE, TAŞIMA VE TESLİMATA İLİŞKİN ESASLAR

Mal/Malzeme alımına ilişkin işin teslim yeri, teknik şartnamenin 8. maddesinde belirtilen yerdir. Yüklenici tarafından mesai saatleri içerisinde teslimat yapılacaktır. (Pazartesi – Cuma günleri arasında saat 08:00 ile 17:00 saatleri arasında) Yüklenicinin mal/malzemeyi mesai saatleri dışında ve/veya resmi tatillerde teslim edebilmesi İdarenin iznine bağlıdır. Yüklenici, teslim edeceği mal/malzemenin gün, saat, araç ve personele ilişkin bilgileri içeren ve bu şartnamenin eki olan **Mal/Malzeme Teslimi Bilgi Formunu** eksiksiz olarak doldurup, **teslimat öncesi** Malzeme ve İkmal Müdürlüğüne yazılı olarak bildirmekle yükümlüdür. ([malzemeikmal@izdeniz.com.tr](mailto:malzemeikmal@izdeniz.com.tr) e-posta adresine yapılan bildirimler geçerlidir.) Yüklenici mal/malzemenin nakliyesi ile yükleme ve indirme işleminden sorumludur. Mal/malzemenin nakliyesi esnasında oluşabilecek her türlü zarar ile mal/malzemenin yüklenmesi veya indirilmesi esnasında İzdeniz A.Ş. nezdinde ve/veya üçüncü şahıslar nezdinde meydana gelen her türlü zarardan Yüklenici sorumludur. Yüklenici, mal/malzemeyi indirecek/taşıyacak personelin **İşçi Sağlığı ve İş Güvenliği (İSG)** konusunda bilgi sahibi olduğunu, gerekli eğitimleri aldığını, gerekli kişisel koruyucu donanımlara sahip ve kullanmakla yükümlü olduğunu ve bu konuda her türlü sorumluluğun kendilerine ait olduğunu, ekte yer alan **İZDENİZ A.Ş. Yüklenici/Tedarikçi İşçi Sağlığı ve İş Güvenliği Talimatını** okuduğunu ve sevkiyatında görev yapacak personelin imzalayacağını kabul ve taahhüt eder.

Mal/malzemenin Yüklenici tarafından kargo ile gönderilmesi durumunda "gönderici ödemeli" olması gerekmektedir.

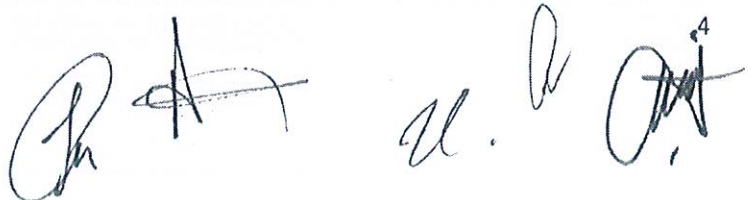
#### 5. KABUL KRİTERLERİ

Siparişe konu mal/malzemelerin şartnamenin 8. maddesinde belirtilen adrese getirilmesiyle, Malzeme ve İkmal Müdürlüğü yetkililerince mal/malzemeler Geçici Kabul Bölgesine alınır. Mal/Malzemenin teslimi sırasında Yüklenici firma yetkilisi **ıslak imzalı ve kaşeli bir adet İrsaliye/Fatura, e-İrsaliye, e-fatura** nüshasını hazır bulundurmalıdır. Alım konusu mal/malzemenin teknik şartname ve alım dokümanlarına uygun şekilde teslim edilmesiyle **Muayene ve Kabul Komisyonu** kabul sürecine başlar. Teslim edilen mal/malzemelerin teknik şartnamede yer alan gerekleri **tam, eksiksiz ve doğru** şekilde karşılaması durumunda, Komisyonca **Muayene ve Kabul Raporu** düzenlenir.

#### 6. GARANTİ ŞARTLARI VE ESASLARI

Teslim edilen mal/malzemeler, 13.06.2014 tarihli ve 29029 sayılı Resmî Gazete'de yayımlanarak yürürlüğe giren **Garanti Belgesi Yönetmeliği** kapsamında belirtilen süreler içerisinde garantili olacaktır. Ayrıca 13.06.2014 tarihli 29029 sayılı Resmi Gazete'de yayımlanarak yürürlüğe giren **Satış Sonrası Hizmetler Yönetmeliği** kapsamında belirtilen süreler ile Yüklenici tarafından satış sonrası hizmeti verilecektir.

Bu şartnamenin 5. Maddesi gereğince yapılacak inceleme sonucu mal/malzemelerin imalattan kaynaklanan bir nedenden dolayı hatalı olduğunun belirlenmesi durumunda, mal/malzemeler firma tarafından ücretsiz olarak 5 (BEŞ) iş günü içerisinde ayıpsız yenileri ile değiştirilecektir. Teslim edilen yeni ürünlerin garantisi süresi en az ilk teslim edilen ürünün garanti süresi kadar olacak ve garanti süresi yeni ürünlerin teslim tarihinden itibaren başlayacaktır. Gizli ayıplara ilişkin İdarenin hukuki itiraz ve talep hakkı saklıdır. **Yüklenici**



**firma bu siparişe teklif vermekle, garanti ile ilgili olan bu maddede yazan hükümleri peşinen kabul ettiğini beyan ve taahhüt etmiş olur.**

### 7. ÖDEME YERİ VE ŞARTLARIYLA AVANS VERİLİP VERİLMEMEYECEĞİ

(VERİLECEKSE ŞARTLARI VE MİKTARI İLE SÖZLEŞME KONUSU İŞLER İÇİN ÖDENECEKSE FİYAT FARKININ NE ŞEKİLDE ÖDENECEĞİ)

Bu iş için avans verilmeyecektir. İZDENİZ A.Ş. tarafından siparişe ait ödemeler, İZDENİZ A.Ş. Muhasebe ve Mali İşler Müdürlüğü tarafından yapılacaktır. Ödemelerin vadesi fatura tarihinden itibaren 60 (ALTMİŞ) gündür. İdaremizce ödemeler, her ayın ikinci CUMA günleri yapılır. Ödeme tarihi, fatura tarihinden itibaren 60 (ALTMİŞ) gün sonraki ilk ödeme günüdür.

### 8. MAL/MALZEMENİN TESLİM YERİ

Mal/Malzemenin teslim yeri, HASAN ALİ YÜCEL BULVARI NO:35 BOSTANLI Vapur İskelesi KARŞIYAKA/İZMİR adresinde bulunan İZDENİZ A.Ş. Bostanlı Ambarıdır.

### 9. İŞİN SÜRESİ

Yükleniciye siparişin verilmesini müteakip 90 ( DOKSAN) Gün içerisinde şartname konusu olan mal/malzemeler, tüm masraflar Yükleniciye ait olmak üzere, şartnamenin 8. maddesinde belirtilen adreste İdarenin uygun gördüğü alana Yüklenici firma çalışanları tarafından indirilerek teslimi yapılır. **Siparişin belirtilen güne kadar teslim edilmemesi durumunda, 7 (YEDİ) güne kadar ifaya eklenen cezai şart olarak gecikilen her takvim günü için toplam sipariş bedelinin %1 (YÜZDEBİR) oranında gecikme cezası uygulanarak teslim alınabilir.**

10. İş bu teknik şartname, bu madde dahil 10 (ON)ana maddeden oluşmak üzere 5 ( BEŞ ) sayfadan ibaret olup, tarafımızca hazırlanarak 10/06/2026 tarihinde imza altına alınmıştır.

	Birim Personeli/ Sorumlusu	Birim Personeli/ Sorumlusu	Birim Personeli/ Sorumlusu
ADI SOYADI	Feyzi OYGUN	Ünal ALPAY	Alper KÖKÇÜ
GÖREVİ	Uzak Yol Baş Müh.	Makine Enspektörü	Makine Enspektörü
İMZA			
	Birim Müdürü		Malzeme ve İkmal Müdürü
ADI SOYADI	A.Kağan DURMUŞOĞLU		Okan GÜNEŞ
GÖREVİ	Teknik Müdür		Malzeme ve İkmal Müdürü
İMZA			

EK: Mal/Malzeme Teslimi Bilgi Formu

<b>İZDENİZ</b>	<b>MAL/MALZEME TESLİMİ BİLGİ FORMU</b>	Doküman No	İZD-FR/MİM-18
		Yürürlük Tarihi	11/25/2025
		Revizyon No	-
		Revizyon Tarihi	-
		Sayfa No	1/1
(Bu form eksiksiz olarak doldurularak İZDENİZ A.Ş.'ye iletilmelidir)			
<b>Teslimat Bilgileri</b>		<b>Araç Bilgileri</b>	
İşin Adı		Araç Plakası	
İrsaliye Numarası		Araç Tipi/Modeli	
Teslimat Tarihi		Şoför Adı Soyadı	
Teslimat Saati		İletişim Bilgileri	
veriniz.			
<b>Teslim Eden</b>		<b>Teslim Alan</b>	
Adı Soyadı		Adı Soyadı	
Görevi		Görevi	
Tarih		Tarih	
İmza		İmza	